

ZTRACENÉ BEDNĚNÍ

ŠÍŘKA 15, 20, 25, 30, 40

výroba dle ČSN EN 15037-1, ČSN EN 15037-2
prohlášení o vlastnostech č. PVF15037-12/18

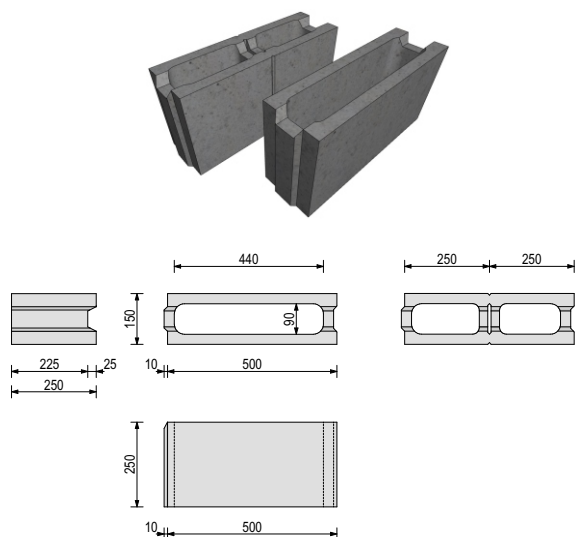


Střítež 179
674 01 Třebíč
tel.: 605 826 073, 724 183 554
fejta@betonfejta.cz
www.betonfejta.cz
www.ceske-kominy.cz

Charakteristika:

Vibrolisované betonové bednicí tvárnice P+D určené pro stavbu základových pasů, pilířů, svislého zdiva, plotů, podezdívek a opěrných zdí.

ZB 15



rozměr: šířka 150 mm
délka 500 mm
výška 250 mm

hmotnost 1 kusu: 22 kg

počet kusů na paletě: 80 ks

hmotnost palety: 1760 kg

pevnost v tlaku dle EN 772-1: ≥ 3 MPa

objem dutiny pro zmonolitnění: 10 litrů

ZB 20

rozměr: šířka 200 mm
délka 500 mm
výška 250 mm

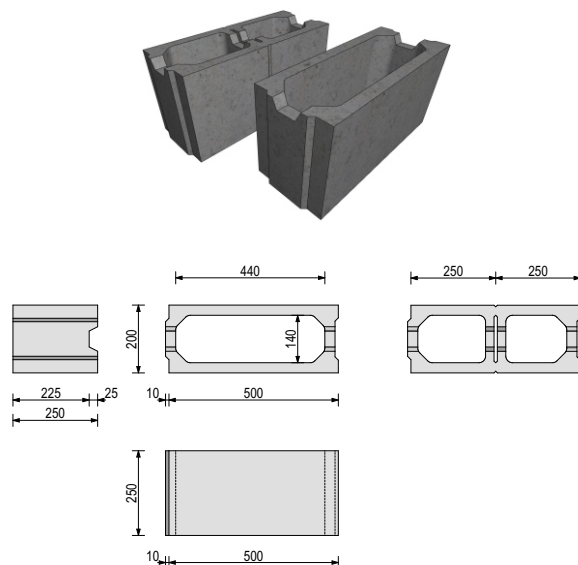
hmotnost 1 kusu: 24 kg

počet kusů na paletě: 60 ks

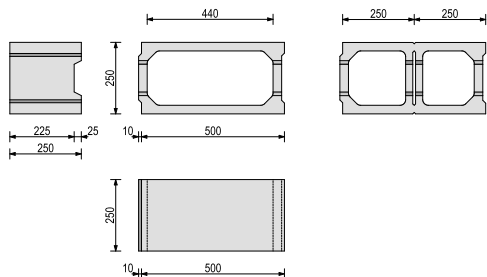
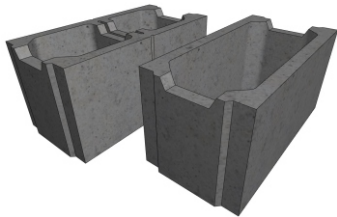
hmotnost palety: 1440 kg

pevnost v tlaku dle EN 772-1: ≥ 3 MPa

objem dutiny pro zmonolitnění: 15 litrů



ZB 25



rozměr: šířka 250 mm
délka 500 mm
výška 250 mm

hmotnost 1 kusu: 26 kg

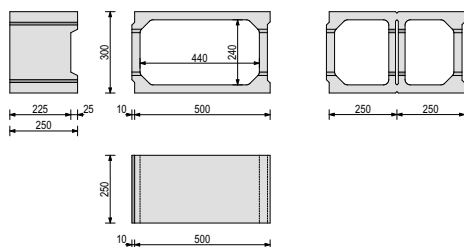
počet kusů na paletě: 40 ks

hmotnost palety: 1040 kg

pevnost v tlaku dle EN 772-1: ≥ 3 MPa

objem dutiny pro zmonolitnění: 20 litrů

ZB 30



rozměr: šířka 300 mm
délka 500 mm
výška 250 mm

hmotnost 1 kusu: 27 kg

počet kusů na paletě: 40 ks

hmotnost palety: 1080 kg

pevnost v tlaku dle EN 772-1: ≥ 3 MPa

objem dutiny pro zmonolitnění: 26 litrů

ZB 40

rozměr: šířka 400 mm
délka 500 mm
výška 250 mm

hmotnost 1 kusu: 32 kg

počet kusů na paletě: 30 ks

hmotnost palety: 960 kg

pevnost v tlaku dle EN 772-1: ≥ 3 MPa

objem dutiny pro zmonolitnění: 36 litrů

