

# TECHNICKÝ LIST

## KOMÍNOVÉ BETONOVÉ STŘÍŠKY

výroba dle ČSN EN 12446 ed. 2 (734207)



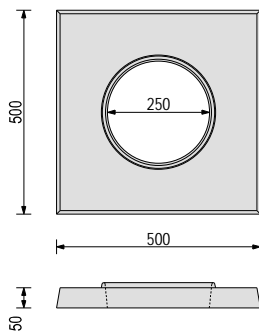
Střítež 179  
674 01 Třebíč  
tel.: 605 826 073, 724 183 554  
[fejta@betonfejta.cz](mailto:fejta@betonfejta.cz)  
[www.betonfejta.cz](http://www.betonfejta.cz)  
[www.ceske-kominy.cz](http://www.ceske-kominy.cz)

české-komíny

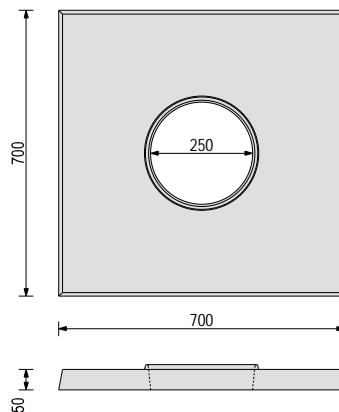
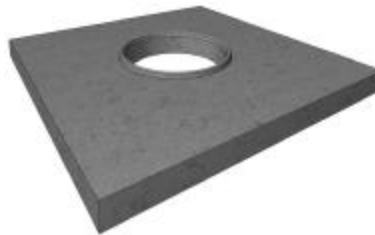
### Charakteristika:

Komínové stříšky z vibrovaného betonu určené pro ukončení vícevrstevných izolovaných jednorůduchových a dvouřůduchových komínových těles s keramickou vložkou, nerezovým nebo plastovým potrubím.

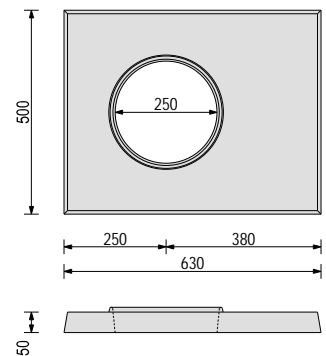
STŘÍŠKA P1



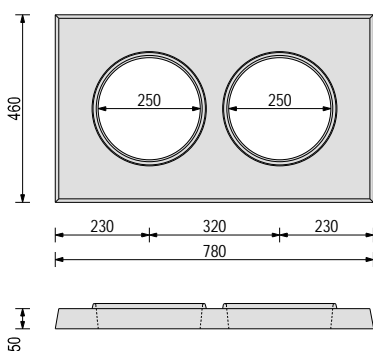
STŘÍŠKA P1 pro zateplení



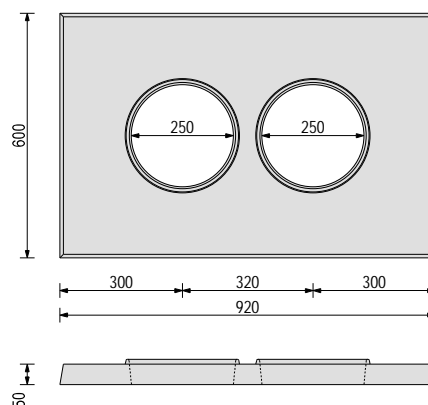
STŘÍŠKA P1 s šachtou



STŘÍŠKA P2



STŘÍŠKA P2 pro zateplení



STŘÍŠKA P2 s šachtou

