

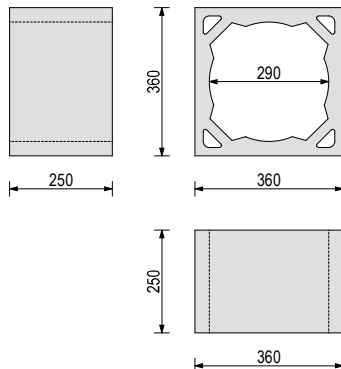
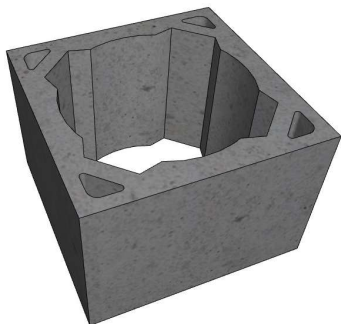
# TECHNICKÝ LIST

## KOMÍNOVÁ TVÁRNICE P1

výroba dle ČSN EN 12446, EN 771-3  
prohlášení o vlastnostech č. PVF12446-12/18



Střítež 179  
674 01 Třebíč  
tel.: 605 826 073, 724 183 554  
fejta@betonfejta.cz  
www.betonfejta.cz  
www.ceske-kominy.cz



<b>Charakteristika:</b>	Vibrolisovaná betonová komínová tvárnice určená pro stavbu vícevrstevných izolovaných jednopřůduchových komínových těles s keramickou vložkou, nerezovým nebo plastovým potrubím.
rozměr:	šířka 360 mm (dovolená odchylka $\pm 3$ mm) délka 360 mm (dovolená odchylka $\pm 3$ mm) výška 250 mm (dovolená odchylka $\pm 5$ mm)
hmotnost 1 kusu:	28 kg
objemová hmotnost:	800 - 1200 kg/m <sup>3</sup>
spotřeba na 1 bm komína:	4 ks
maximální výška komína:	23 m
počet kusů na paletě:	30 ks
hmotnost palety:	840 kg
pevnost v tlaku dle EN 772-1:	$\geq 3$ MPa
pevnost v tlaku dle EN 1858:	$\geq 10$ MPa
mrazuvzdornost po 50 cyklech:	min. 80 %
třída reakce na oheň:	A1
spojování:	zdění na tenkovrstvou cementovou flexibilní maltu + vyztužení v rozích tvárnice - roxory zalité řídkým betonem
možné povrchové úpravy:	fasádní probarvená omítka vápenocementová omítka + nátěr marmolit obklad cihelnými pásky oplechování