

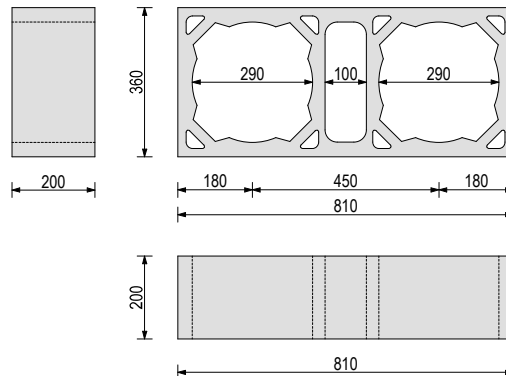
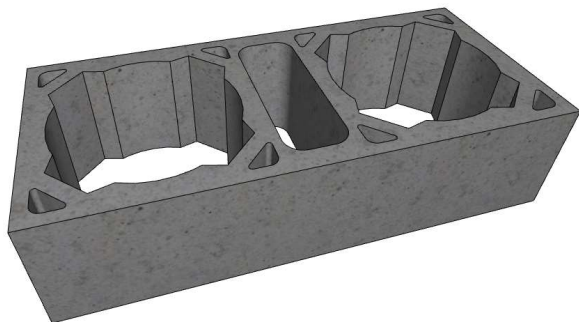
TECHNICKÝ LIST

KOMÍNOVÁ TVÁRNICE P2+Š

výroba dle ČSN EN 12446, EN 771-3
prohlášení o vlastnostech č. PVF12446-12/18



Střítež 179
674 01 Třebíč
tel.: 605 826 073, 724 183 554
fejta@betonfejta.cz
www.betonfejta.cz
www.ceske-kominy.cz



Charakteristika:	Vibrolisovaná betonová komínová tvárnice s instalační šachtou určená pro stavbu vícevrstevných izolovaných dvouprůduchových komínových těles s keramickou vložkou, nerezovým nebo plastovým potrubím.
rozměr:	šířka 360 mm (dovolená odchylka ± 3 mm) délka 810 mm (dovolená odchylka ± 3 mm) výška 200 mm (dovolená odchylka ± 5 mm)
hmotnost 1 kusu:	48 kg
objemová hmotnost:	800 - 1200 kg/m ³
spotřeba na 1 bm komína:	5 ks
maximální výška komína:	23 m
počet kusů na paletě:	18 ks
hmotnost palety:	864 kg
pevnost v tlaku dle EN 772-1:	≥ 3 MPa
pevnost v tlaku dle EN 1858:	≥ 10 MPa
mrazuvzdornost po 50 cyklech:	min. 80 %
třída reakce na oheň:	A1
spojování:	zdění na tenkovrstvou cementovou flexibilní maltu + vyztužení v rozích tvárnice - roxory zalité řídkým betonem
možné povrchové úpravy:	fasádní probarvená omítka vápenocementová omítka + nátěr marmolit obklad cihelnými pásky oplechování
využití instalační šachty:	přívod vzduchu ke spotřebiči odvětrání místností vedení elektroinstalace vedení kanalizace vedení instalací solárních systémů