

TECHNICKÝ LIST

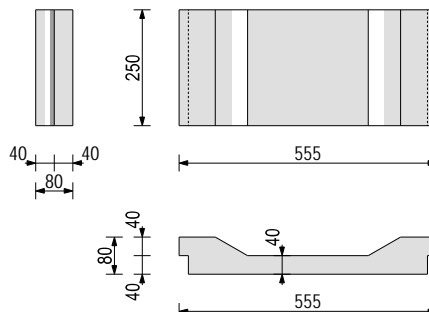
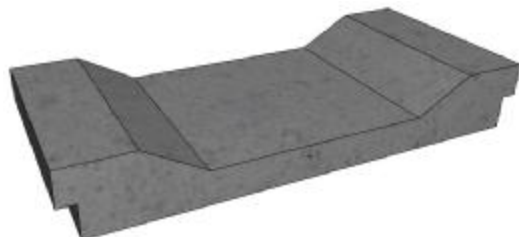
STROPNÍ DESKA TREK 4

výroba dle ČSN EN 15037-2

prohlášení o vlastnostech č. PVF15037-12/18



Střítež 179
674 01 Třebíč
tel.: 605 826 073, 724 183 554
fejta@betonfejta.cz
www.betonfejta.cz
www.ceske-kominy.cz



Charakteristika:	Vibrolisovaná betonová stropní deska určená pro použití ve skládaném stropním systému TREK jako doplňkový prvek pro vytvoření ztužujících žebor, výměn stropních nosníků, přířezů v šikminách apod.
rozměr:	šířka 250 mm (dovolená odchylka - třída T2) délka 555 mm (dovolená odchylka - třída T2) výška 40 - 80 mm (dovolená odchylka - třída T2)
hmotnost 1 kusu:	15 kg
objemová hmotnost:	2000 kg/m ³
spotřeba na 1 m² stropu:	6,25 ks
počet kusů na paletě:	90 ks
hmotnost palety:	1350 kg
krychelná pevnost v tlaku betonu stropní vložky:	min. třída C16/20
mechanická odolnost vložek dle ČSN EN 15037-2	třída R2
užitné zatížení hotové stropní konstrukce:	min. 1,5 kN/m ² (150 kg/m ²)
třída reakce na oheň:	A1
požární odolnost hotové stropní konstrukce:	60 minut pro stropní konstrukce bez nadbetonávky 60 minut pro stropní konstrukce s nadbetonávkou a nosníky dl. < 6800 mm 30 minut pro stropní konstrukce s nadbetonávkou a nosníky dl. ≥ 6800 mm
pokládka:	stropní vložky se osazují nasucho na stropní nosníky, případně přímo na nosné zdivo
pro osovou vzdálenost nosníků:	640 mm
min. uložení na zdivu:	30 mm
možné povrchové úpravy:	stěrková hmota vyztužená perlínkou + vnitřní štuk jádřová vápenocementová omítka + vnitřní štuk