

TECHNICKÝ LIST

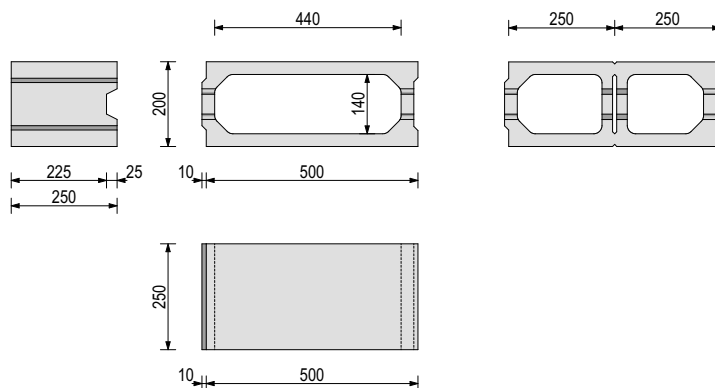
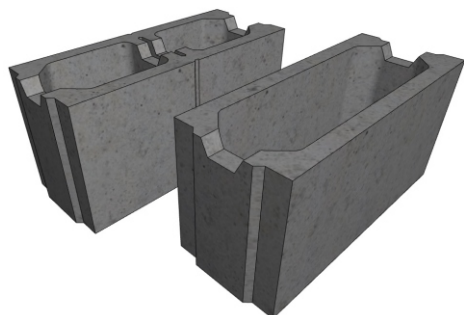
ZTRACENÉ BEDNĚNÍ 20

výroba dle ČSN EN 15435

prohlášení o vlastnostech č. PVF15435-05/15



Střítež 179
674 01 Třebíč
tel.: 605 826 073, 724 183 554
fejta@betonfejta.cz
www.betonfejta.cz
www.ceske-kominy.cz



Charakteristika:

Vibrolisovaná betonová bednicí tvárnice P+D určená pro stavbu základových pasů, pilířů, svislého zdiva, plotů, podezdívek a opěrných zdí.

rozměr:

šířka 200 mm (dovolená odchylka ± 3 mm)
délka 500 mm (dovolená odchylka ± 3 mm)
výška 250 mm (dovolená odchylka +3 -5 mm)

hmotnost 1 kusu:

24 kg

objemová hmotnost:

800 - 1200 kg/m³

pevnost v tlaku dle EN 772-1:

≥ 3 MPa

počet kusů na paletě:

60 ks

hmotnost palety:

1440 kg

mrazuvzdornost po 50 cyklech:

min. 80 %

nasákavost:

max. 20 g/m².s

třída reakce na oheň:

A1

spojování:

zdění nasucho, případně na tenkovrstvou maltu + vodorovné a svislé vyztužení a zmonolitnění betonem

objem dutiny pro zmonolitnění:

15 litrů