

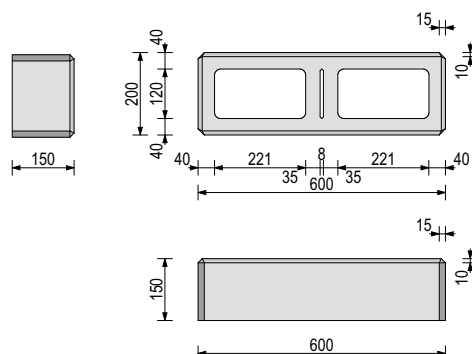
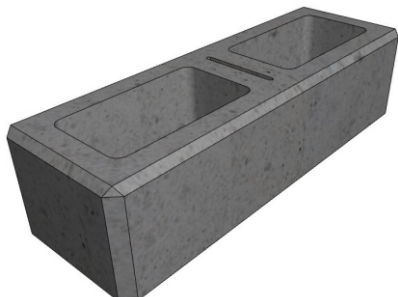
TECHNICKÝ LIST

PLOTOVÁ TVÁRNICE

výroba dle EN 771-3+A1



Střítež 179
674 01 Třebíč
tel.: 605 826 073, 724 183 554
fejta@betonfejta.cz
www.betonfejta.cz
www.ceske-kominy.cz



Charakteristika:	Vibrolisovaná betonová dutinová tvárnice určená pro stavbu plotů a pohledového zdiva.
rozměr:	šířka 200 mm délka 600 mm výška 150 mm
hmotnost 1 kusu:	23 kg
objemová hmotnost:	800 - 1200 kg/m ³
pevnost v tlaku dle EN 772-1:	≥ 3 MPa
počet kusů na paletě:	60 ks
hmotnost palety:	1380 kg
spotřeba na 1 m ² zdiva:	11,1 ks
mrazuvzdornost po 50 cyklech:	min. 80 %
nasákavost:	max. 20 g/m ² .s
třída reakce na oheň:	A1
spojování:	zdění nasucho, případně na tenkovrstvou maltu + svislé vyztužení a zmonolitnění betonem
objem dutin pro zmonolitnění:	9 litrů

Poznámka:

Rozdíly v barvě a struktuře plotových tvárnic mohou být způsobeny rozdíly v odstínech a vlastnostech jednotlivých použitých surovin a rozdílnými podmínkami při tvrdnutí hotových výrobků, kterých se výrobce nemůže vyvarovat, a proto nejsou považovány za významné.

Aby se zmírily barevné rozdíly vyzděné konstrukce, je nutné při výstavbě odebírat tvárnice z více palet příp. i z více vrstev současně.