

TECHNICKÝ LIST

KOMÍNOVÁ TVÁRNICE P2 pohledová

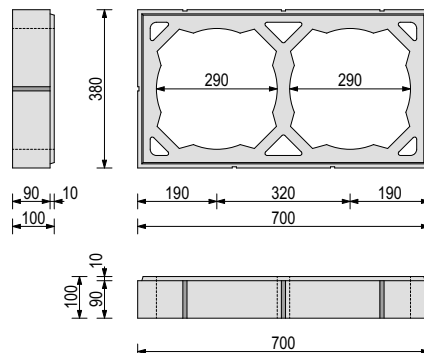
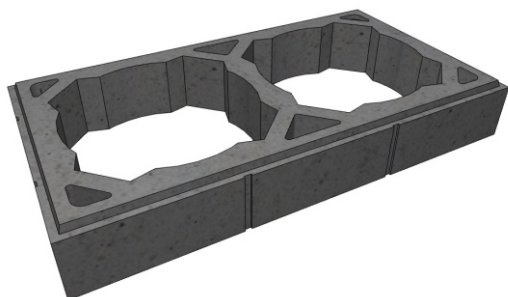
výroba dle ČSN EN 12446 ed. 2 (734207)

prohlášení o vlastnostech č. PVF12446-12/18



Střítež 179
674 01 Třebíč
tel.: 605 826 073, 724 183 554
fejta@betonfejta.cz
www.betonfejta.cz
www.ceske-kominy.cz

české-komíny



Charakteristika:	Doplňková vibrolisovaná betonová komínová tvárnice určená pro stavbu nadstřešních částí vícevrstevých izolovaných dvouprůduchových komínových těles.
rozměr:	šířka 380 mm délka 700 mm výška 100 mm
hmotnost 1 kusu:	24 kg
objemová hmotnost:	800 - 1200 kg/m ³
spotřeba na 1 bm komína:	10 ks
celková max. výška komína:	23 m
počet kusů na paletě:	24 ks
hmotnost palety:	576 kg
pevnost v tlaku dle EN 772-1:	≥ 3 MPa
pevnost v tlaku dle EN 1858:	≥ 10 MPa
mrazuvzdornost po 50 cyklech:	min. 80 %
třída reakce na oheň:	A1
spojování:	zdění na tenkovrstvou cementovou flexibilní maltu + vyztužení v rozích tvárnice - roxory zalité řídkým betonem
barevné varianty:	šedá (beton)