

# PLOTOVÝ SYSTÉM

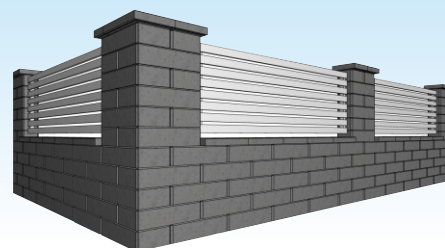
výroba dle EN 771-3+A1

BETON  
**Fejta**

Střítež 179  
674 01 Třebíč  
tel.: 605 826 073, 724 183 554  
fejta@betonfejta.cz  
www.betonfejta.cz  
www.ceske-kominy.cz

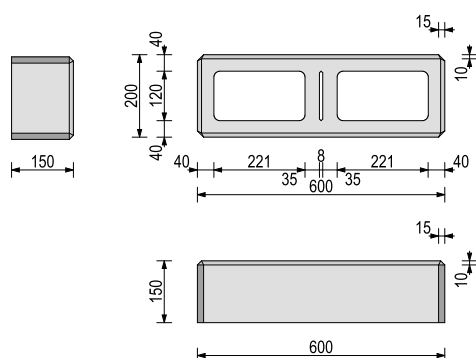
## Charakteristika:

Plotový systém je navržen speciálně pro vytváření esteticky hodnotných, funkčních a trvanlivých plotů kolem pozemků, domů, průmyslových areálů nebo veřejných budov.

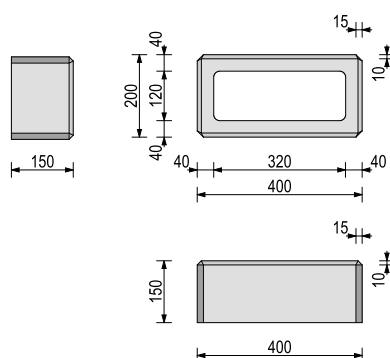


## Prvky systému:

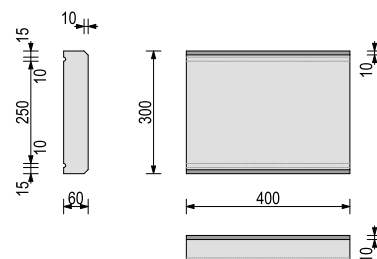
### PLOTOVÁ TVÁRNICE 60



### PLOTOVÁ TVÁRNICE 40

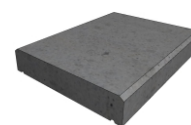
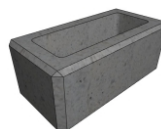


### PLOTOVÁ STŘÍŠKA



## Výhody:

- příznivá cena
- vysoká estetická hodnota
- jednoduchá instalace
- bezúdržbovost
- odolnost
- trvanlivost



|   |                              |                              |                             |
|---|------------------------------|------------------------------|-----------------------------|
| hmotnost 1 kusu:                          | 23 kg                        | 13 kg                        | 15 kg                       |
| objemová hmotnost:                        | 800 - 1200 kg/m <sup>3</sup> | 800 - 1200 kg/m <sup>3</sup> | 2300 kg/m <sup>3</sup>      |
| pevnost v tlaku dle EN 772-1:             | ≥ 18 MPa                     | ≥ 18 MPa                     | ≥ 22 MPa                    |
| počet kusů na paletě:                     | 60 ks                        | 72 ks                        | 80 ks                       |
| hmotnost palety:                          | 1380 kg                      | 936 kg                       | 1200 kg                     |
| spotřeba na 1 m <sup>2</sup> zdiva:       | 11,1 ks                      | 16,7 ks                      | 2,5 ks                      |
| koeficient mrazuvzdornosti po 50 cyklech: | min. 80 %                    | min. 80 %                    | min. 80 %                   |
| nasákavost:                               | max. 20 g/m <sup>2</sup> .s  | max. 20 g/m <sup>2</sup> .s  | max. 20 g/m <sup>2</sup> .s |
| třída reakce na oheň:                     | A1                           | A1                           | A1                          |
| objem dutin pro zmonolitnění:             | 9 litrů                      | 6 litrů                      |                             |

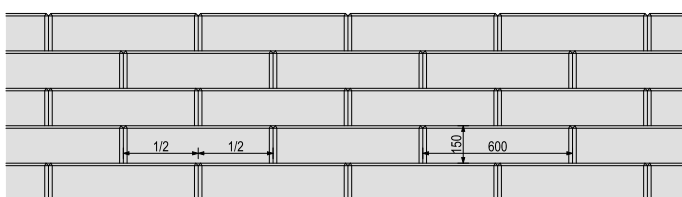
## Postup zdění:

- plotové tvárnice se zdí na vazbu - existují různé varianty viz ilustrační obrázky A, B, C.
- založení první řady plotových tvárnic se provádí na vyzrálý základ izolovaný proti zemi vlhkosti uložením a vyrovnáním tvárnice ideálně do cementové malty, další vrstvy tvárnic se už kladou nasucho
- v případě potřeby se provede provázání základu s plotovými tvárnici pomocí svislé výztuže ocelovými betonářskými pruty
- zmonolitnění konstrukce betonem třídy min. C20/25 se provádí vždy po vyzdění max. 3 vrstev, do výšky 2,5 tvarovky pro zamezení výtoku betonu spárou na tvárnice - nutné je zabezpečit utěsnění případných spár, aby nedocházelo k vytékání vody a betonu spárami a nedošlo k znečištění povrchu tvárnic
- tvárnice poslední vrstvy se neplní až k hornímu okraji konstrukce, je potřeba nechat u horního okraje 20 – 50 mm mezeru pro vysrážení vody
- stříšky/zákrytové desky se lepí flexibilním lepidlem na terče v rozích stříšky z důvodu odvodu vlhkosti

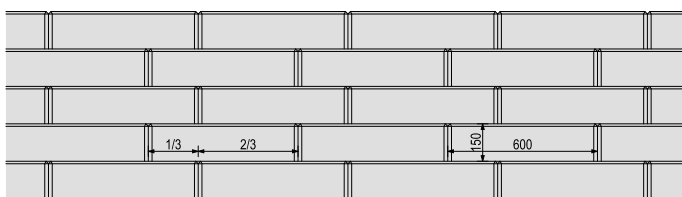
## Příklad vazby tvárníc:

### PRŮBĚŽNÁ

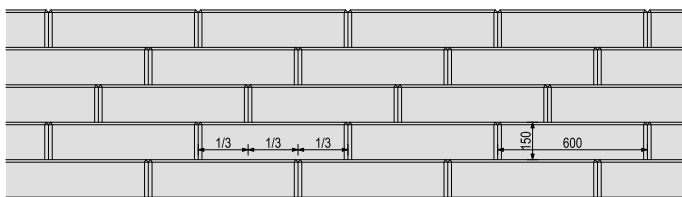
A



B



C

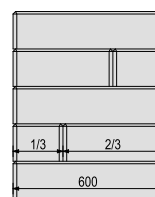


### SLOUPKOVÁ

A



B



C



## Poznámka:

Rozdíly v barvě a struktuře plotových tvárnic mohou být způsobeny rozdíly v odstínech a vlastnostech jednotlivých použitých surovin a rozdílnými podmínkami při tvrdnutí hotových výrobků, kterých se výrobce nemůže vyvarovat, a proto nejsou považovány za významné.

Aby se zmírily barevné rozdíly vyzdění konstrukce, je nutné při výstavbě odebírat tvárnice z více palet příp. i z více vrstev současně.