

TECHNICKÝ LIST

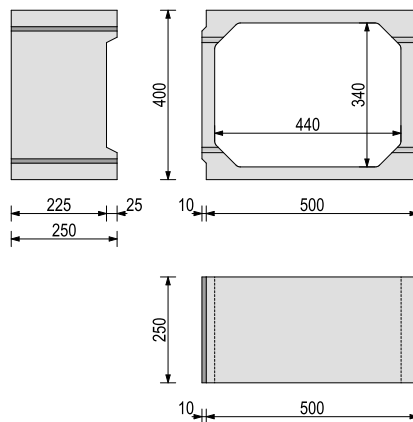
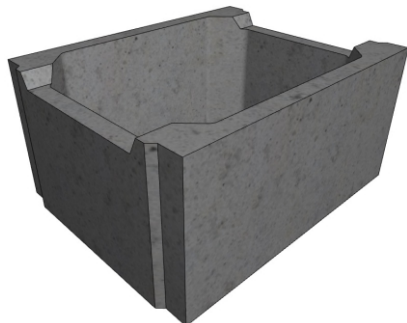
ZTRACENÉ BEDNĚNÍ 40

výroba dle ČSN EN 15435

prohlášení o vlastnostech č. PVF15435-05/15



Střítež 179
674 01 Třebíč
tel.: 605 826 073, 724 183 554
fejta@betonfejta.cz
www.betonfejta.cz
www.ceske-kominy.cz



| | |
|---|---|
| Charakteristika: | Vibrolisovaná betonová bednicí tvárnice P+D určená pro stavbu základových pasů, pilířů, svislého zdiva, plotů, podezdívek a opěrných zdí. |
| rozměr: | šířka 400 mm (dovolená odchylka ± 3 mm) délka 500 mm (dovolená odchylka ± 3 mm) výška 250 mm (dovolená odchylka +3 -5 mm) |
| hmotnost 1 kusu: | 32 kg |
| objemová hmotnost: | 800 - 1200 kg/m ³ |
| pevnost v tlaku dle EN 772-1: | ≥ 15 MPa |
| počet kusů na paletě: | 30 ks |
| hmotnost palety: | 960 kg |
| koeficient mrazuvzdornosti po 50 cyklech: | min. 80 % |
| nasákavost: | max. 20 g/m ² .s |
| třída reakce na oheň: | A1 |
| spojování: | zdění nasucho, případně na tenkovrstvou maltu + vodorovné a svislé vyztužení a zmonolitnění betonem |
| objem dutiny pro zmonolitnění: | 36 litrů |